



FABRYKA KOTŁÓW FAKO S.A.

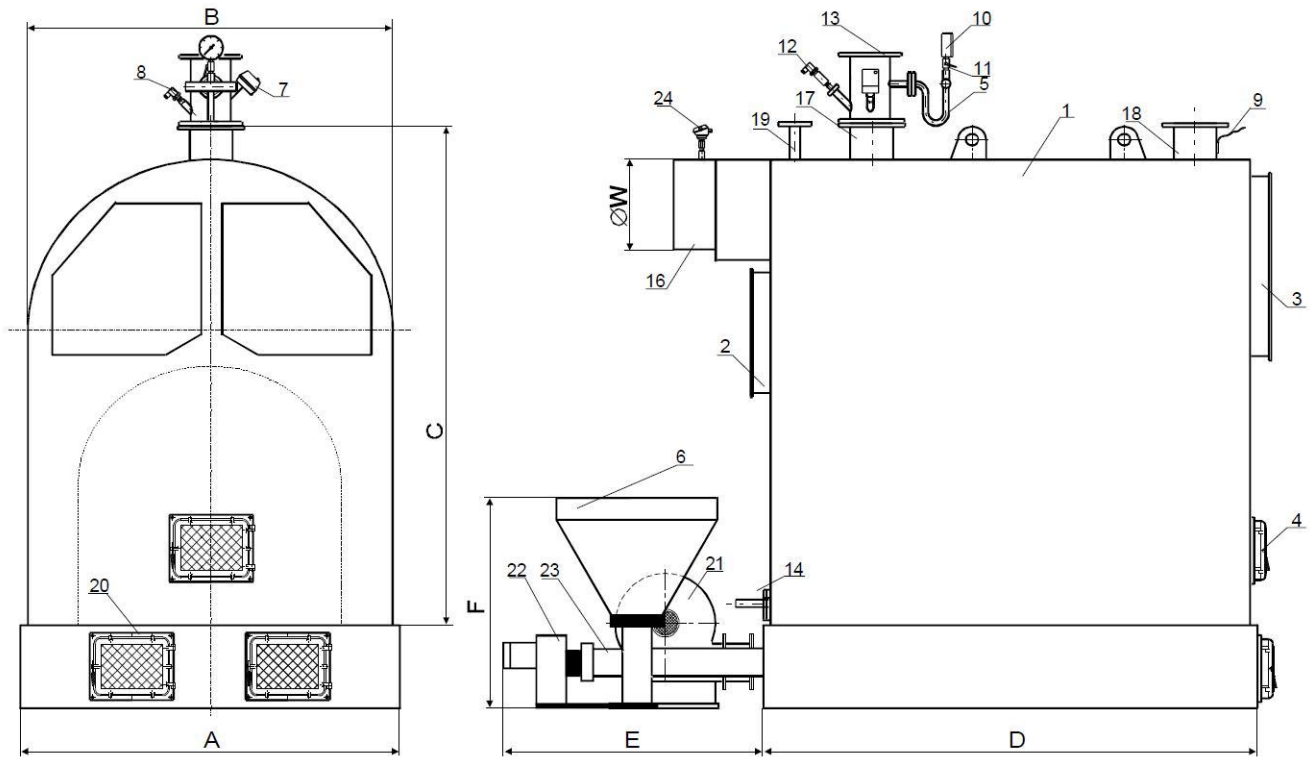
84-230 RUMIA - JANOWO
ul. Stoczniowców 8

tel. (0-58) 671-70-80, <http://www.fako.pl>
fax (0-58) 671-69-40, e-mail: fako@fako.pl

ISO 9001 ISO 9001 ISO 9001 ISO 9001 ISO 9001 ISO 9001 ISO 9001

Гранульный отопительный котел
EKW-PEL 900-2000

Рабочие параметры
110 C° / 2,5 bar / 6,0 bar



Параметры котла.

TIPS	[mm]								
	A	B	C	D	E	F	ØW	dn1	dn2
EKW-PEL-900	1850	1800	2300	2700	1230	1200	350	150	50
EKW-PEL-1200	1850	1800	2400	3100	1230	1200	400	150	65
EKW-PEL-1500	1900	2050	2450	3500	1230	1200	500	200	65
EKW-PEL-2000	1900	2050	2650	3700	1330	1200	600	200	80

1-корпус котла, 2- задняя ревизионная дверь котла, 3-передняя ревизионная дверь котла,4-дверь топки,5;10;11-манометр с U образной трубкой и краном,6- емкость для гранул,7-ограничитель температуры,8-датчик темп.подаваемой воды.9- датчик темп.обратной воды.12-датчик уровня воды.13-патрубок для датчиков,14- выпускной вентиль котла,15- прочистка,16- патрубок для подключения дымохода,17-подача отопления dn 1,18- обратка отопления dn 1,19-патрубок предохранительного клапана dn2, 20-дверь для удаления золы, ,21- вентилятор для подачи воздуха,22- электродвигатель с редуктором, 23-шнек для подачи гранул,24- датчик температуры дымовых газов.

Технические данные котла

Характеристики котла	Едн.изм.	EKW- PEL 900	EKW- PEL 1200	EKW- PEL 1500	EKW- PEL 2000
Номинальная мощность котла	кВт	720	960	1200	1600
Расход топлива	Кг/час	192	256	320	427
Масса котла	кг	5300	5600	6400	7300
Макс.рабочее давление	бар	2,5/6,0	2,5/6,0	2,5/6,0	2,5/6,0
Макс.рабочая температура	С	110	110	110	110
Температура дымовых газов	С	215	215	215	215
Обеспечение тяги	Па	310	340	480	500
Объем воды в котле	МЗ	5,0	5,5	5,8	7,0
Размеры предохранительного Клапана Тур Si 6301- D1xD2	мм	50x80	65x100	80x125	80x125

Гранульный водяной котел EKW-PEL изготовлен из стали и предназначен для отопления и других производственных нужд. Мощность котлов данной группы от 720 кВт до 1600Гранульный водяной котел EKW-PEL изготовлен из стали и предназначен для отопления и других производственных нужд. Мощность котлов данной группы от 148 кВт до 480 кВт. Котлы разработаны с макс. давлением 2,5 и 6 бар и макс. температурой T=110С.

Котел оснащен с автоматической контрольной системой горения,которая обеспечивает постоянное пламя без многократного зажигания.Топливо подается с помощью шнека, обеспечивая непрерывную автоматическую работу котла.

Автоматика котла обеспечивает:

- заданную температуру на подаче,
- защиту от нехватки воды,

- защиту от повышения давления и температуры в котле,
- защиту от перегрузки на шнековом устройстве.

Автоматика обеспечивает световые сигналы:

- о коротком замыкании,
- о перегрузке,
- об ошибке подачи топлива,
- об ошибке в системе приточного воздуха,
- об ошибке в работе отопительного насоса

КПД котла в пределах 80-86%.

Основные виды топлива

Гранулы

- Длина: 5-30 мм
- Диаметр: 8 мм
- Влажность (% от веса): до 10% (макс.)
- Вес: 650 кг/м³
- Количество золы: 1%
- Теплота сгорания: ≥ 18000 кJ/кг

Дрова,брикеты.

Дрова и брикеты предназначены как запасное топливо в аварийных случаях.

Примечание: Емкость для гранул можно расположить с боку или сзади котла. При заказе –указать.