



FABRYKA KOTŁÓW FAKO S.A.

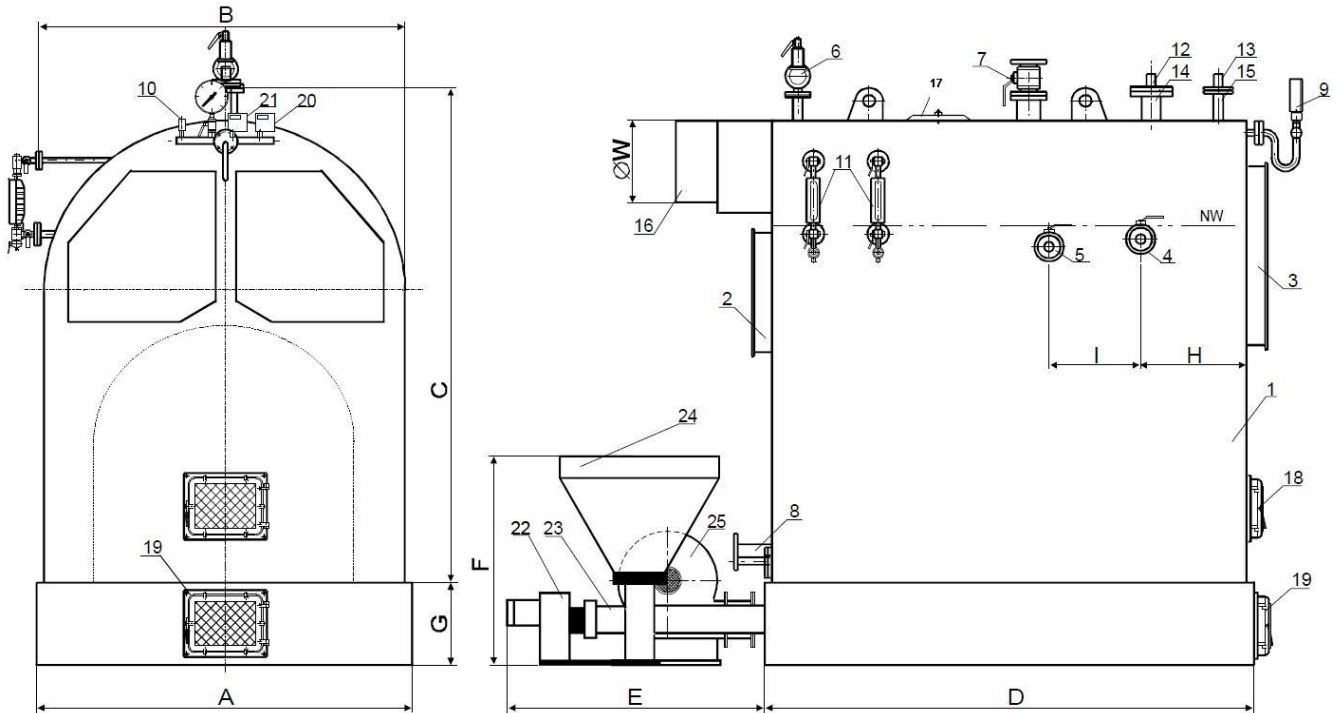
84-230 RUMIA - JANOWO
ul. Stoczniowców 8

tel. (0-58) 671-70-80, <http://www.fako.pl>
fax (0-58) 671-69-40, e-mail: fako@fako.pl

ISO 9001 ISO 9001 ISO 9001 ISO 9001 ISO 9001 ISO 9001 ISO 9001

Паровой котел на гранулах ЕКРs-PEL 1300-2900

Рабочие параметр 165 C° / 6 bar



Тип котла	[mm]											
	A	B	C	D	E	F	G	H	I	W	dn	dn1
ЕКРs-PEL 1300	1850	1900	2450	2700	1230	1200	730	350	1000	350	100	40
ЕКРs-PEL 1750	1850	1900	2550	3100	1230	1200	730	350	1200	400	125	40
ЕКРs-PEL 2200	1900	2150	2700	3500	1230	1200	730	350	1500	500	125	50
ЕКРs-PEL 2900	1900	2150	2900	3700	1230	1200	730	350	1700	600	150	65

- 1-Корпус котла
- 2-Задняя ревизионная дверь
- 3-Передняя ревизионная дверь
- 4- Вентиль конденсата
- 5- Вентиль обезсоливания
- 6- Предохранительный клапан P=6 bar
- 7- Паровой вентиль
- 8- Ревизионный люк
- 9- Манометр
- 10- Воздушник

- 11- Указатель уровня воды
- 12- Электрод-датчик уровня воды
- 13- Электрод безопасности уровня воды
- 14,15- Патрубки для электродов
- 16- Патрубок подключения дымохода
- 17- Верхний ревизионный люк
- 18- Передняя дверь топки
- 19- Дверь для удаления золы
- 20- Датчик макс. давления
- 21- Датчик мин. давления
- 22- Электродвигатель с редуктором
- 23- Шнек для подачи гранул
- 24- Бункер для гранул
- 25- Вентилятор подачи воздуха

	Ед.изм.	ЕКPs- PEL-1300	ЕКPs- PEL1750	ЕКPs- PEL2200	ЕКPs- PEL2900
Номинальная мощность котла	кВт	720	960	1200	1600
Производительность пара. (подпиточная. t=105 С°)	Кг/час	1116	1488	1860	2480
Макс.давление	bar	6	6	6	6
Макс.допустимая темп.пара	С°	165	165	165	165
Температура отходящих газов	С°	260	260	260	260
Обеспечение тяги	Pa	310	340	480	500
Водяной объём котла	м³	3,9	4,4	5,5	6,7
Вес котла	кг	7200	7800	8200	8700
Предоградительный клапан		40x65	40x65	50x80	65x100
Потребление топлива	Кг/час	192	256	320	427

Паровой котел ЕКPs-PEL изготовлен из стали и предназначен для производства пара из гранул.Производительность пара от 1116 кг/час до 2480 кг/час. Макс. давление 6 бар и макс. температура пара T=165 С.

Котел оснащен автоматической контрольной системой горения,которая обеспечивает постоянное пламя без многократного зажигания.Топливо подается с помощью шнека ,обеспечивая постоянное давление и непрерывную подачу пара.

КПД котла в пределах 90%.

В комплектацию котла входит:

-указатель уровня воды,

- электроды уровня и безопасности,
- механизм подачи гранул с редуктором,
- бункер для гранул,
- вентилятор подачи воздуха,
- манометр,
- автоматика ,обеспечивающая:
 - давление пара на выходе из котла
 - уровень воды в котле
 - защиту от нехватки воды,
 - защиту от повышения давления в котле.

Автоматика обеспечивает световые сигналы

- о коротком замыкании,
- о перегрузке,
- об ошибке в системе подачи гранул,
- об ошибке в системе приточного воздуха,
- об ошибке работе подпыточного насоса

Основные виды топлива

Гранулы

- Длина: 5-30 мм
- Диаметр: 8 мм
- Влажность (% от веса): до 10% (макс.)
- Вес: 650 кг/м³
- Количество золы: 1%
- Теплота сгорания: ≥ 18000 кJ/кг

Дрова,брикеты.

Дрова и брикеты предназначены как запасное топливо в аварийных случаях.

Примечание: Емкость для гранул можно расположить с боку или сзади котла. При заказе –указать.